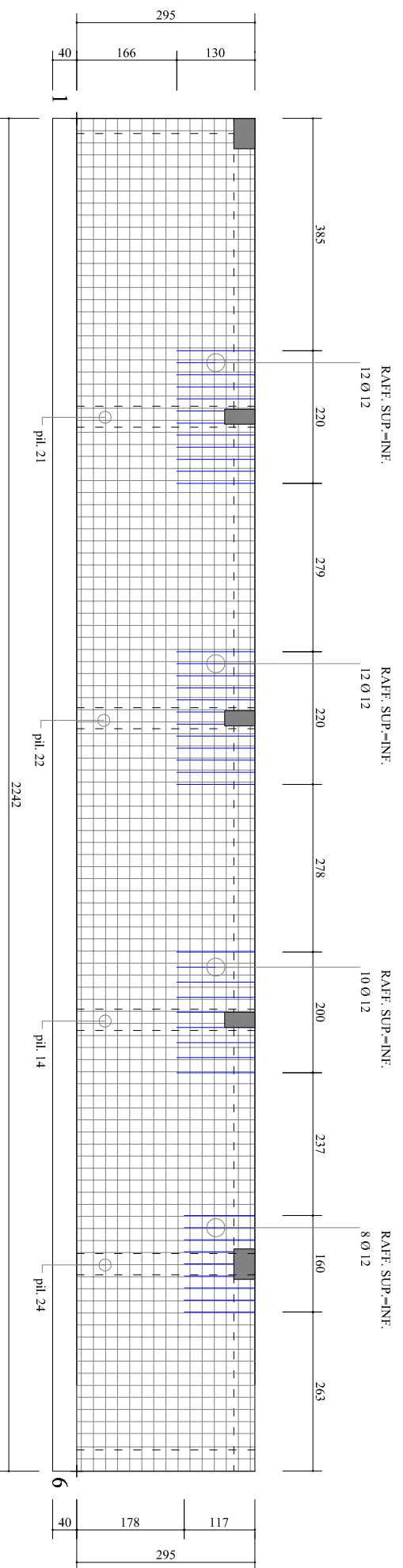


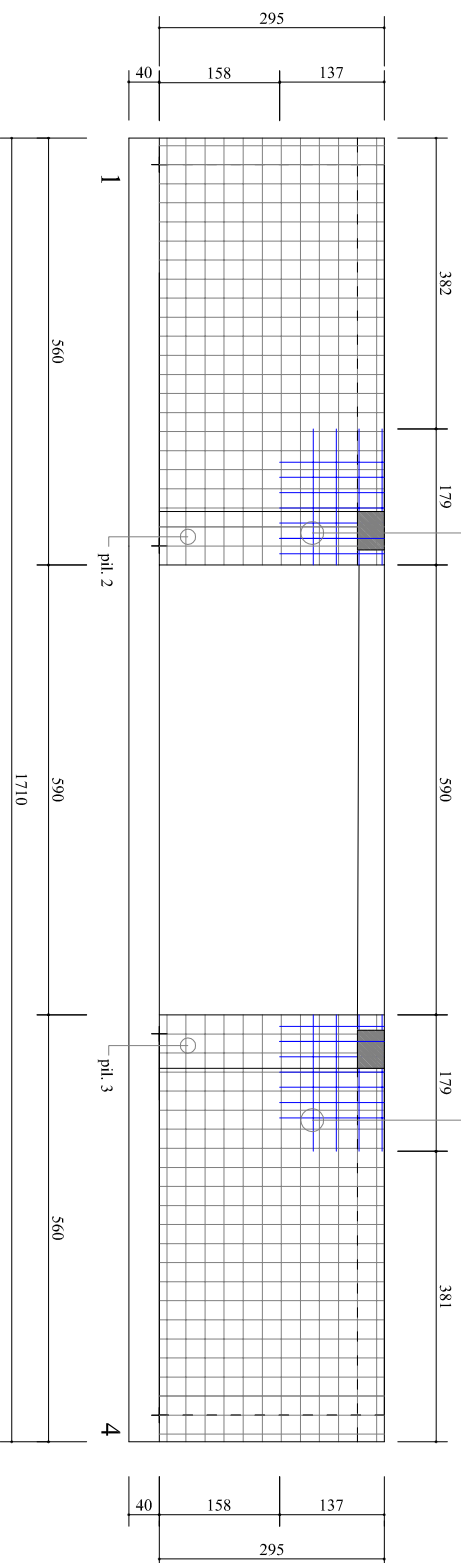
ARMATURA DI BASE SUP.=INF. SETTO **3** QUOTA m.0,00-2,95
 Ø 12/ 20 direz. X
 Ø 12/ 20 direz. y (spessore= 35 cm)
 Sui bordi prevedere risvolto ferri (= 31 cm)

ARMATURA DI BASE SUP.=INF. SETTO **2** QUOTA m.0,00-2,95
 Ø 12/ 20 direz. X
 Ø 12/ 20 direz. y (spessore= 35 cm)
 Sui bordi prevedere risvolto ferri (= 31 cm)



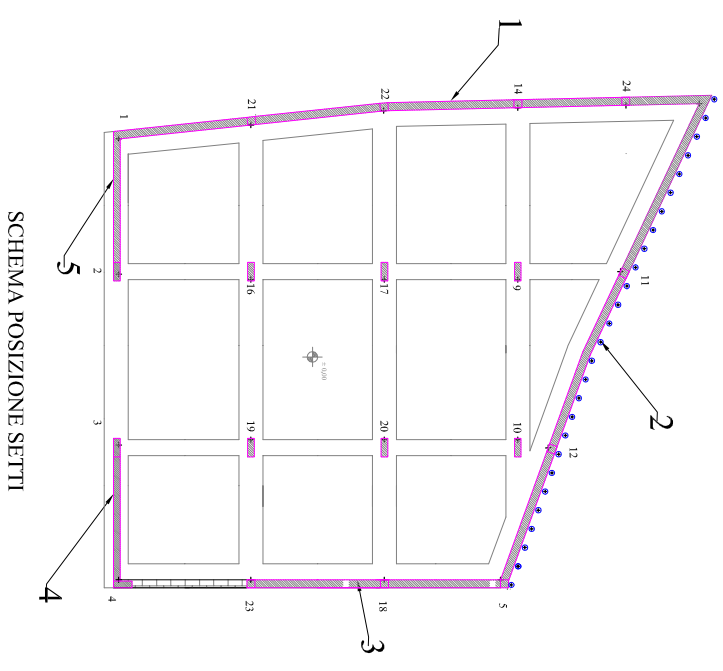
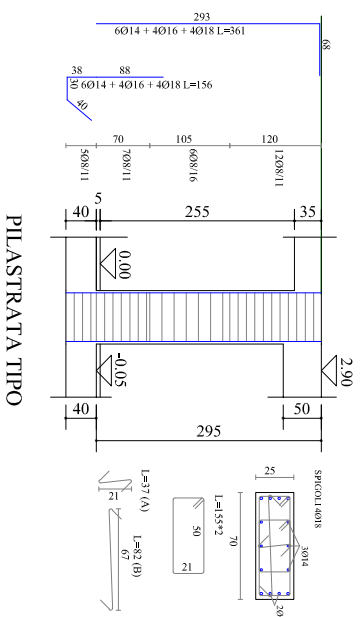
ARMATURA DI BASE SUP.=INF. SETTO **1** QUOTA m.0,00-2,95
 Ø 12/ 20 direz. X
 Ø 12/ 20 direz. y (spessore= 35 cm)
 Sui bordi prevedere risvolto ferri (= 31 cm)

RAFF. SUP.=INF.
 4 Ø 12 orizz.
 7 Ø 12 vert.



ARMATURA DI BASE SUP.=INF. SETTO **5** QUOTA m.0,00-2,95
 Ø 10/ 25 direz. X
 Ø 10/ 25 direz. y (spessore= 20 cm)
 Sui bordi prevedere risvolto ferri (= 16 cm)

ARMATURA DI BASE SUP.=INF. SETTO **4** QUOTA m.0,00-2,95
 Ø 10/ 25 direz. X
 Ø 10/ 25 direz. y (spessore= 20 cm)
 Sui bordi prevedere risvolto ferri (= 16 cm)



Arch. DONATO Rosanna
 Via Pachioiti n° 9/4 Albenga 17031 (SV)
 tel. e fax 0182-541563
 e-mail arch.donato@libero.it

Ing. PEIRANO Monica
 Via Degli Ulivi, 13 - 18100 Imperia (IM)
 tel. e fax 0183-63021
 e-mail monica.peirano@libero.it

COMUNE DI BORGOMARO

(PROVINCIA DI IMPERIA)

Programma integrato per la ricettività diffusa in
 attuazione della L.R. n° 13 del 21/03/07 :
 Realizzazione parcheggio pubblico

TAV. C
 PROGETTO STRUTTURE PORTANTI
 Schema Armatura Setti Perimetrali
 scala 1:50

PROGETTISTA: Ing. PEIRANO Monica
 Arch. DONATO Rosanna

COMITENTE: Comune di Borgomaro

DATA: 20/01/2010